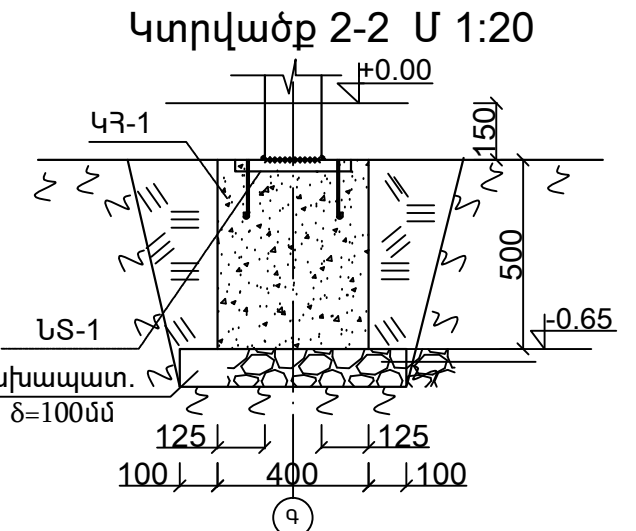
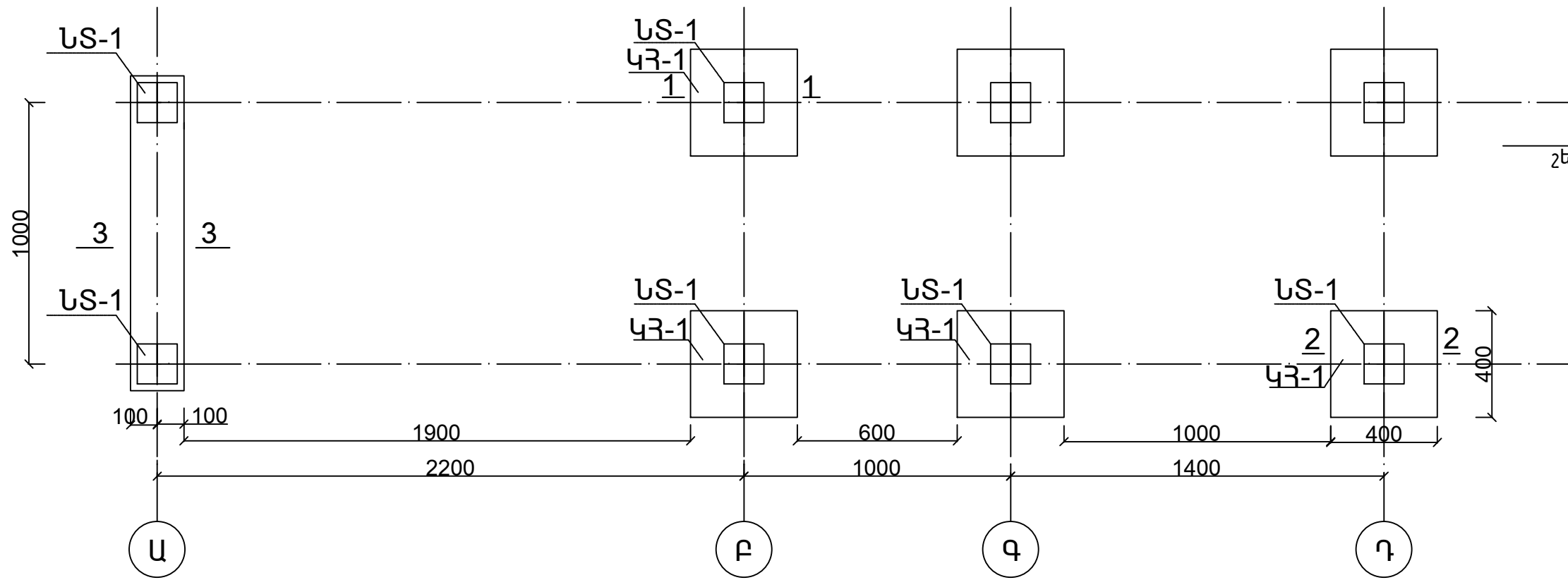
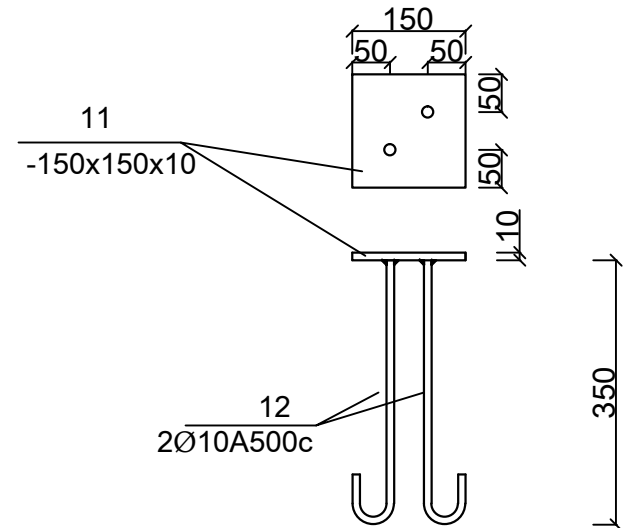


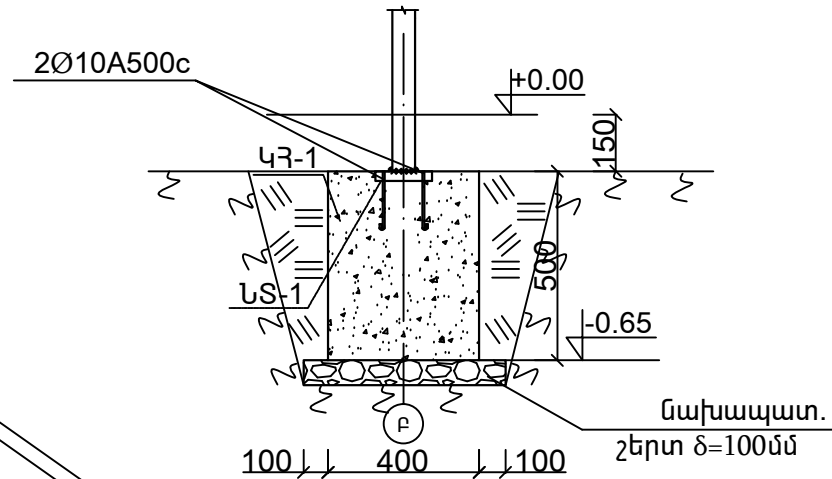
Սղարանի հիմքերի հատակագիծ Մ 1:20



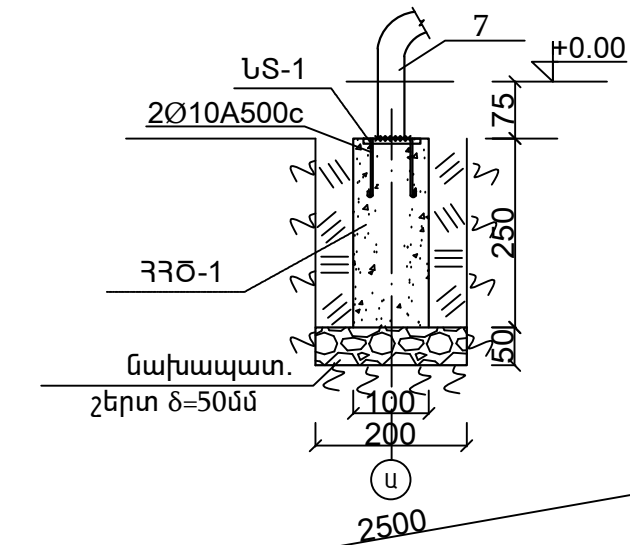
ՆՏ-1 Մ 1:10



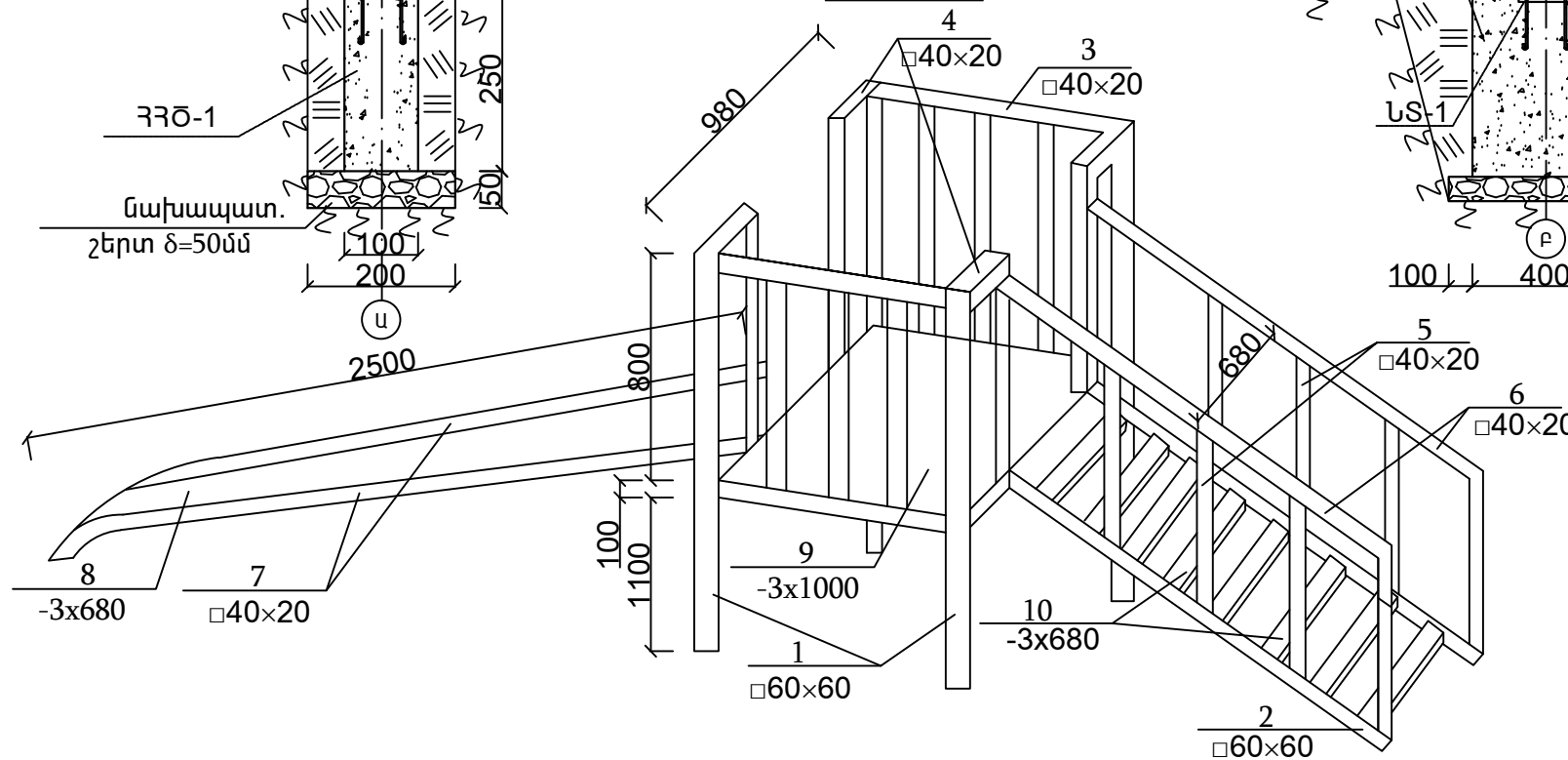
Կտրվածք 1-1 Մ 1:20



Կտրվածք 3-3 Մ 1:20



Սղարան



Մետաղական սղարանի մասնագիր

Դիրք	ГОСТ	ԱՆՎԱՆՈՒՄԸ	ՔԱՆ. հատ.	ՔԱՇՐ ԿԳ.	ԸՆՆԱՍ.
1	ՊՍՏ 8545-80	□60x60x3,5 L=2000	4	12.08	48.32
2	ՊՍՏ 8545-80	□60x60x3,5 L=1380	2	8.33	16.67
3	ՊՍՏ8545-80	□40x20x2 L=980	6	1.67	10.0
4	ՊՍՏ 8545-80	□40x20x2 L=150	4	0,26	1.02
5	ՊՍՏ 8545-80	□40x20x2 L=800	19	1,36	25.84
6	ՊՍՏ 8545-80	□40x20x2 L=1380	2	2.35	4.7
7	ՊՍՏ 8545-80	□40x20x2 L=2500	2	4.25	8.50
8	ՊՍՏ 8568 - 77	-2x600 L=2500	1	23,6	23,6
9	ՊՍՏ 8568 - 77	-3x1000 L=1000	1	23,6	23,6
10	ՊՍՏ 8568 - 77	-3x150 L=680	8	2,4	19,2
11	ՊՍՏ 8568 - 77	-10x150 L=150	8	1,77	14,1
12	ՊՍՏ 5781 - 82	2Ø10A500c L=350	16	0,21	3,36
13	Բետոն B12.5 դասի՝ 0,54մ³ Տոփ. խիճ՝ 0.148				

Ծանոթություն

- 1.Բոլոր չափերը տրված են մմ-ով
- 2.Եռակցույնը իրականացնել
- Համաձայն ГОСТ 14098-75\* (Kf = 4 մմ)

	Բ. ԵՒԿԱՆ, ԷՒԲՈՒՆԻ ՎԱՐՉԱԿԱՆ ԾՐԱՆ, ԽԱՆԱՂ ԿՈՆ 23 ՇԵՆԻ ԲԱՆԻ ՀԻՄՆԱՆՈՒՄԱՆ ԱՇԽԱՏԱԴԵՐ		ՊՍՏԻ N ԷԲՊԱՇԸԲ 14/66		
	ՀԱՅԱՍՏԱՆԻ ՀԱՆՐԱՊԵՏՈՒԹՅԱՆ ՄԱ		ՓՈՒԼ	ԹԻԹ	ԹԻԹԻ
ԽԱՆՈՇԵՑ	Ա. ԱՆՆՈՒՄԵՅԱՆ		ԱՆ	ՀՇ-9	20
ՄԱՍԻՆ			«ԲԵՆԻՏ» ՍՊԸ		